

## UNE SOLUTION ADAPTÉE À CHAQUE CONFIGURATION

Les serrures électriques ABLOY ont été créées il y a plus de 40 ans. Ces serrures motorisées ont été les premières dans leur genre, et depuis nous avons toujours proposé les meilleures solutions de verrouillage électrique au monde. Aujourd'hui ABLOY vous offre une gamme entière de serrures électriques, pour sécuriser tout type de porte dans tout type d'environnement. Ces serrures sont conformes aux normes européennes et françaises et sont reconnues à travers le monde.

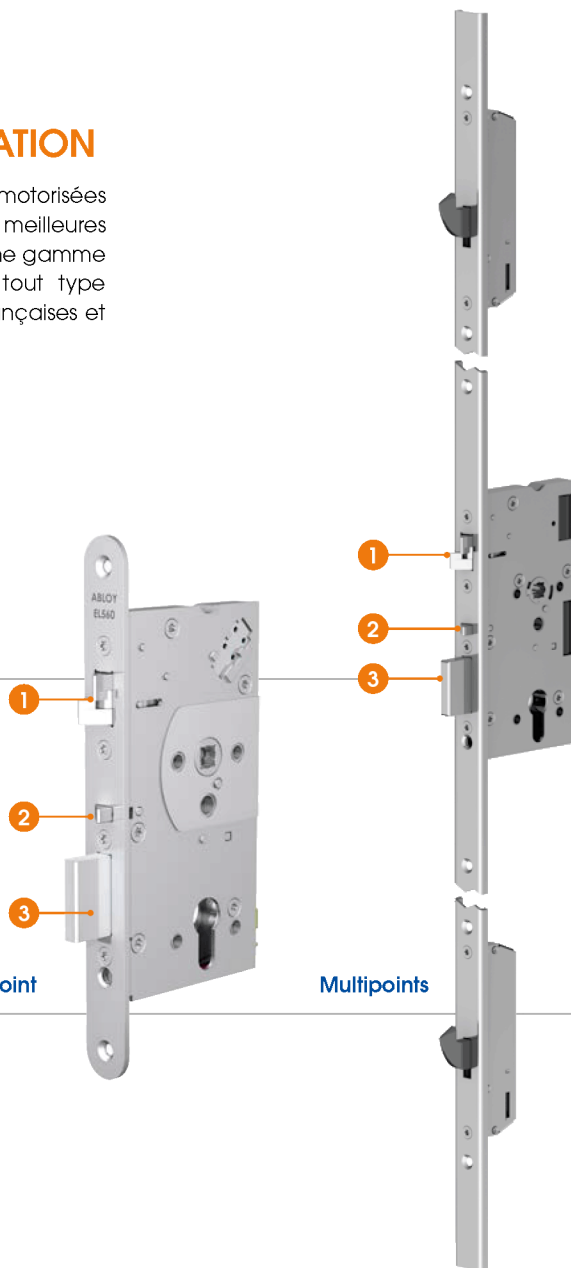
### 2 VERSIONS DISPONIBLES

Disponible en version monopoint ou multipoints, les serrures électriques remplissent toutes deux, les mêmes fonctions et sont reconnaissables par leur boîtier central avec :

- ❶ le pêne demi-tour "fourchette"
- ❷ le déclencheur
- ❸ le pêne dormant

Monopoint

Multipoints



### TÊTIÈRE PLATE OU À RECouvreMENT ?

Les serrures ABLOY traditionnellement équipées de têtère à recouvrement, sont également disponibles en version têtère plate. Ces têtères offrent de nouvelles possibilités d'intégration et réduisent le jeu entre la gâche et la porte, garantissant une meilleure résistance au feu, aux fumées et à l'effraction.

### MONOPOINT OU MULTIPOINT ?

Avec les serrures multipoints, le niveau de sécurité et de protection est augmenté.

Les 3 boîtiers constituant la serrure multipoints s'actionnent simultanément et viennent renforcer la solidité de la porte, sans nuire à la facilité d'utilisation, en comparaison d'une serrure monopoint. Les serrures électriques ABLOY monopoints et multipoints offrent les mêmes fonctions de remontées d'information et viennent s'intégrer dans tout type de profil de portes (bois, métal ou aluminium).

## GUIDE DES FONCTIONNALITÉS

Avec ces symboles, vous pouvez facilement trouver les produits et identifier les fonctions de chaque serrure.



**Béquille abaissée**  
Information de l'usage de la béquille



**Pêne rentré**  
Le pêne demi-tour est rétracté



**Porte verrouillée**  
Information quand le pêne dormant est sorti



**Cylindre**  
Information ouverture au cylindre / à la clé



**Cylindre**  
Information ouverture au cylindre / à la clé



**Boucle anti-sabotage**  
Information câble coupé



**EN179** pour la sortie libre sur voies d'évacuation



**EN1125** pour sortie par barre Anti-Panique sur voies d'évacuation



**EN1634** pour l'équipement de portes Coupe-Feu



**NFS61937 DAS** pour les Dispositifs Actionnés de Sécurité



**SLIM'ATIC** Disponible en version applique



**Têteère Plate**



**Cylindre**



**Passer-câble**



**Serrure**



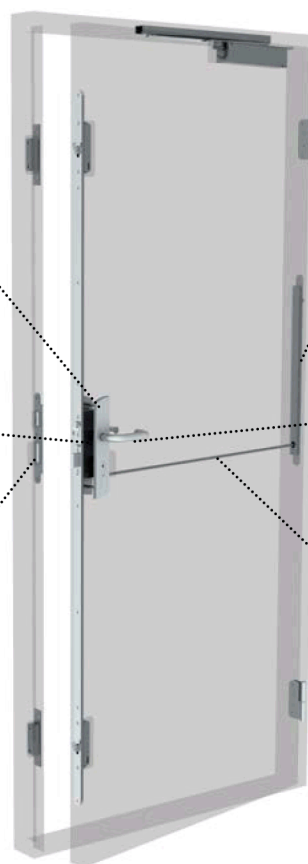
**Accessoires et garnitures**



**Gâche**



**Câbles**



Les normes citées s'appliquent aux serrures ABLOY en fonction de leur utilisation.  
La porte doit être équipée d'organes de manœuvre intérieurs adaptés pour respecter les différentes normes.

# CERTA

## SERRURES MOTORISÉES CERTA

La gamme CERTA Confort allie les atouts d'une serrure mécanique et les bénéfices d'une serrure motorisée. Ces serrures sont le choix idéal pour des portes sous contrôle d'accès à usage très fréquent, avec ou sans besoin de remontées d'information. L'ouverture à la béquille ou au cylindre est toujours possible.

### APPLICATIONS

- Portes à passage très fréquent (supérieur à 250 passages/jour)
- Locaux sensibles sous contrôle
- Portes automatisées

### MODES DE FONCTIONNEMENT

Les serrures motorisées ABLOY CERTA sont équipées d'un pêne double-action et d'un pêne dormant. Le pêne dormant se rétracte lors de l'ouverture de la serrure par le moteur, alors que le pêne double-action se relâche. En cas d'urgence, la porte peut être ouverte à la béquille intérieure (sauf version Ultime).

L'ouverture au cylindre est toujours possible.

#### EN MODE RUPTURE (CERTA Performance et Ultime)

En cas de coupure d'alimentation, la porte se verrouillera lors de la fermeture.

#### EN MODE ÉMISSION (CERTA Confort)

En cas de coupure d'alimentation, les pènes restent en l'état.



# CERTA

## SERRURES CERTA ULTIME

Les serrures Certa Ultime sont adaptées à des portes Coupe-Feu à usage très fréquent. Il est possible de paramétrer la serrure en mode Jour (accès et sortie libres), et mode Sécurité (entrée contrôlée). La temporisation de verrouillage est réglable entre 2 et 15 secondes. La béquille intérieure est contrôlée électriquement.

### VERSION MONOPOINT EL432 / EL532

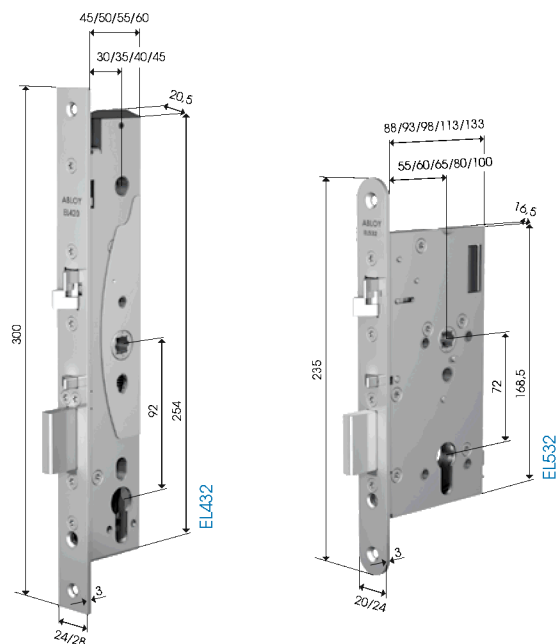
#### Équipements recommandés



#### Informations



#### Certifications



### VERSION MULTIPOINTS MP432 / MP532

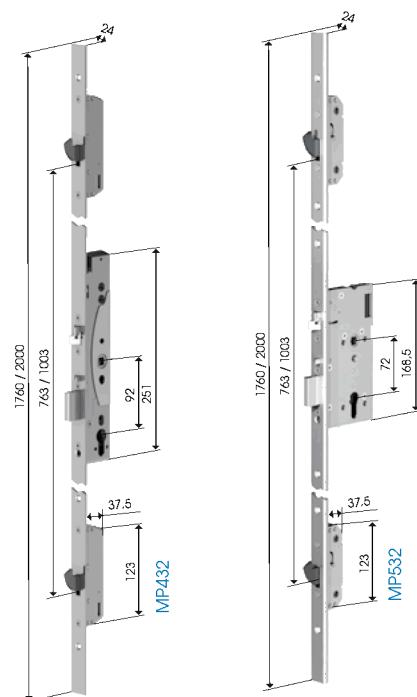
#### Équipements recommandés



#### Informations



#### Certifications



# CERTA

## SERRURES CERTA PERFORMANCE

Les serrures CERTA Performance sont adaptées avec les portes servant de voie d'évacuation (EN1125/EN179) et les portes coupe-feu, à usage très fréquent. Ces serrures ont été conçues pour respecter à la fois les besoins en termes de sécurité des biens et les contraintes de sécurité des personnes, quels que soient les environnements.

Il est possible de paramétrer la serrure en mode Jour (accès et sortie libres), et mode Sécurité (entrée contrôlée).

Dans toutes les configurations, il est possible de déverrouiller mécaniquement la porte avec la béquille intérieure ou par une action sur le cylindre.

La temporisation de reverrouillage est réglable entre 2 et 15 secondes.

### VERSION MONOPOINT EL420 / EL520

#### Équipements recommandés



E324/EA306 EA219 EA281 CY323T DH590 SLIM'ATIC

#### Informations



#### Certifications



### VERSION MULTIPOINTS MP420 / MP520

#### Équipements recommandés

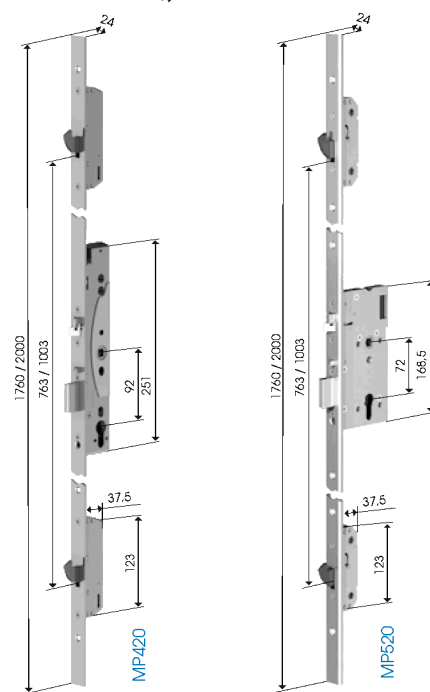
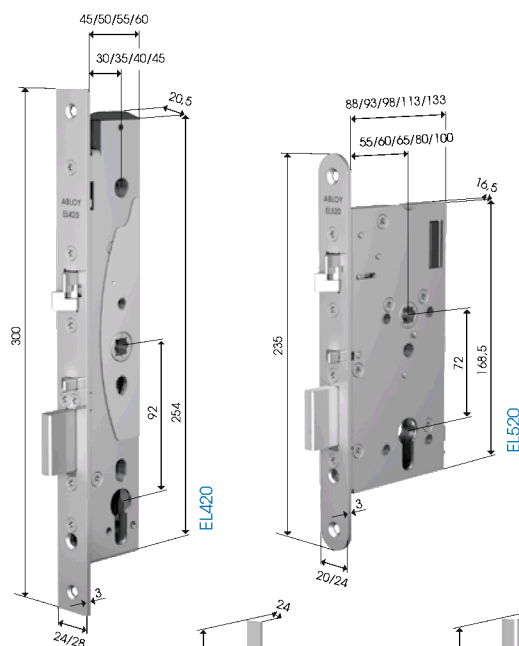


E324/EA306 EA219 EA281 CY323T DH590 SLIM'ATIC

#### Informations



#### Certifications



# CERTA

## SERRURES CERTA CONFORT

Les serrures CERTA Confort sont adaptées avec les portes servant de voie d'évacuation (EN1125/EN179) et les portes coupe-feu, à usage fréquent. Ces serrures allient les atouts d'une serrure mécanique et les bénéfices d'une serrure motorisée, sans besoin de remontées d'information.

Dans toutes les configurations, il est possible de déverrouiller mécaniquement la porte avec la béquille intérieure ou par une action sur le cylindre.

### VERSION MONOPOINT EL418 / EL518

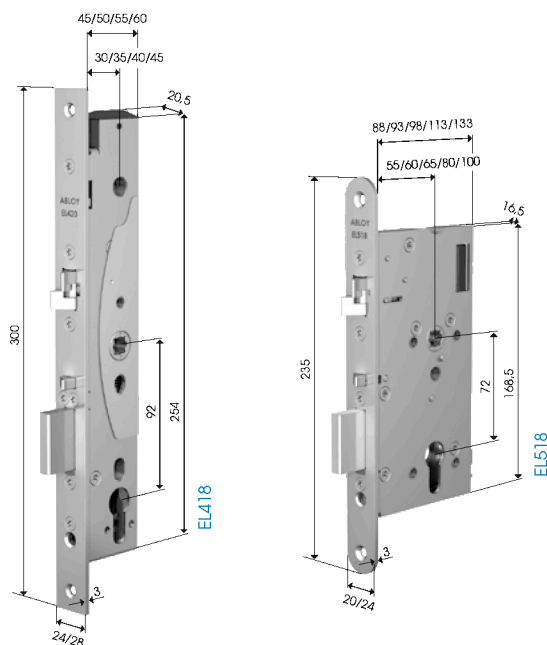
#### Équipements recommandés



#### Informations

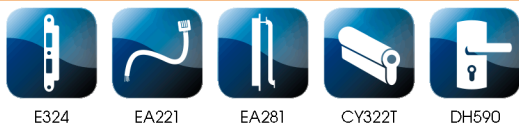


#### Certifications



### VERSION MULTIPOINTS MP418 / MP518

#### Équipements recommandés



#### Informations



#### Certifications

